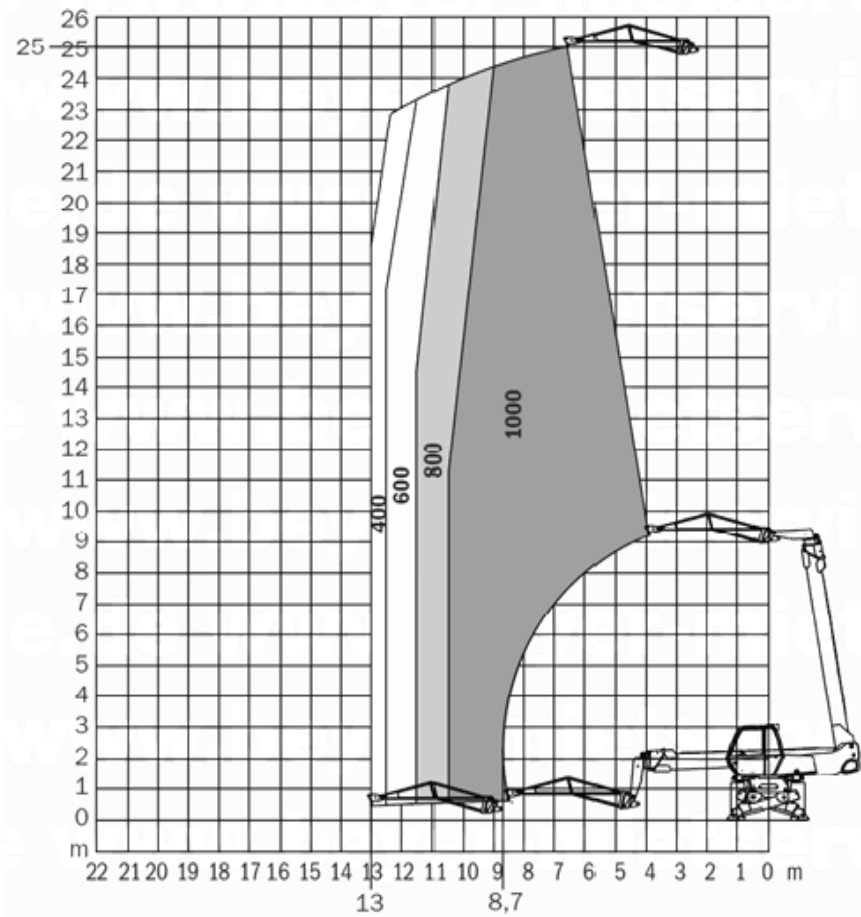
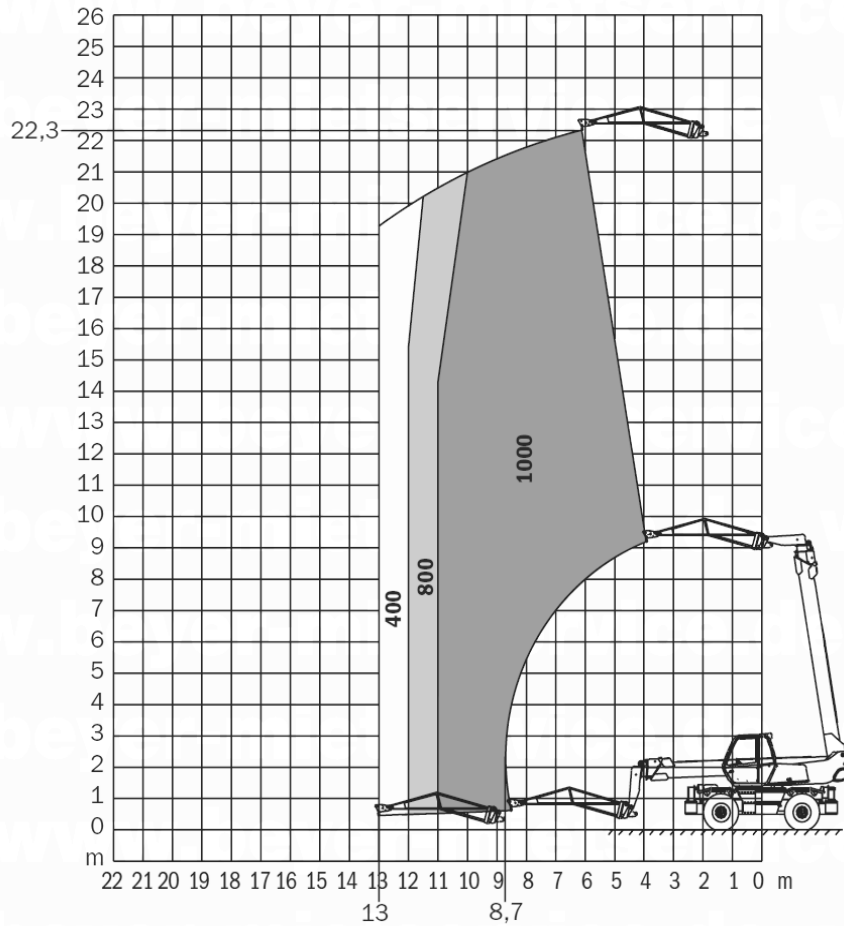


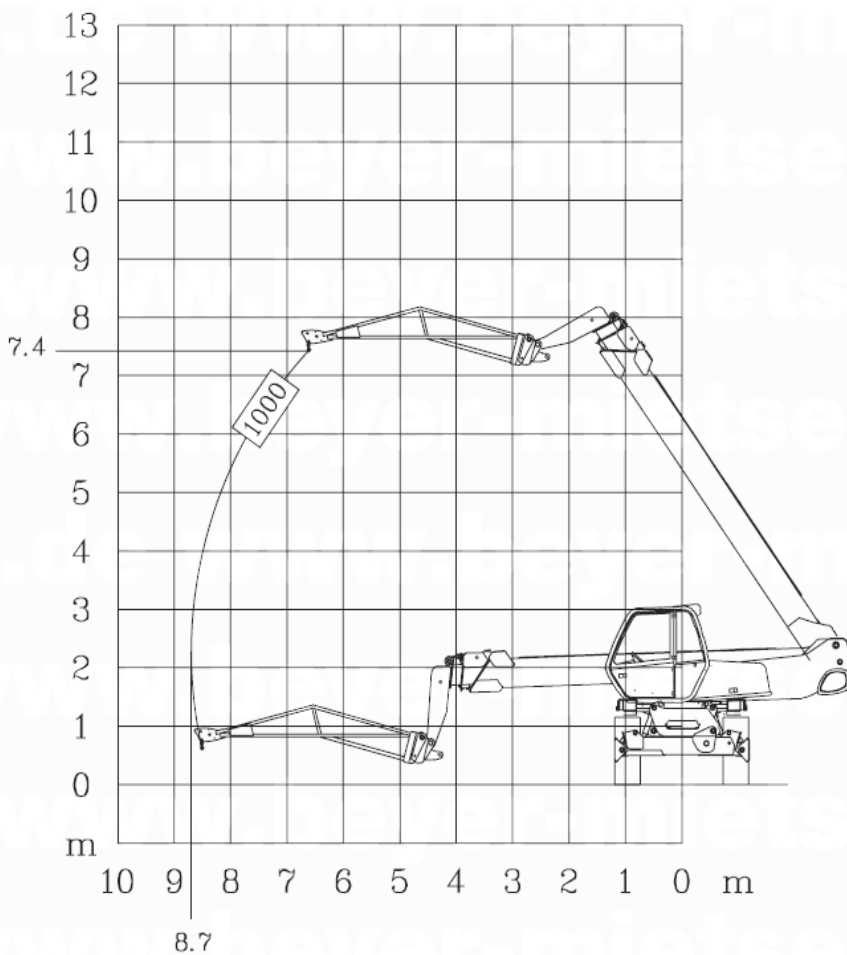
Voll abgestützt
Radius 360°



Halb abgestützt
Radius 360°



Frontal auf Pneu



Seitwärts auf Pneu