

Habisreutinger Gebäudehülle GmbH

BEDACHUNGEN - SPENGLEREI - SOLAR - KRAN

RÜTTISTALDENSTR. 33
4950 HUTTWIL
TEL. 062 962 44 40
FAX 062 962 44 41

LUZERNSTRASSE 14
6144 ZELL
TEL. 041 988 12 08
FAX 041 988 23 24

INFO@H-G.CH

www.DICHTer-dran.ch

Gelenk-Teleskop-Arbeitsbühne mit Korbarm auf Raupenfahrgestell Goldlift 14.70

Vermietung zur Selbstbedienung für Arbeiten
in luftiger Höhe.

Technische Daten:

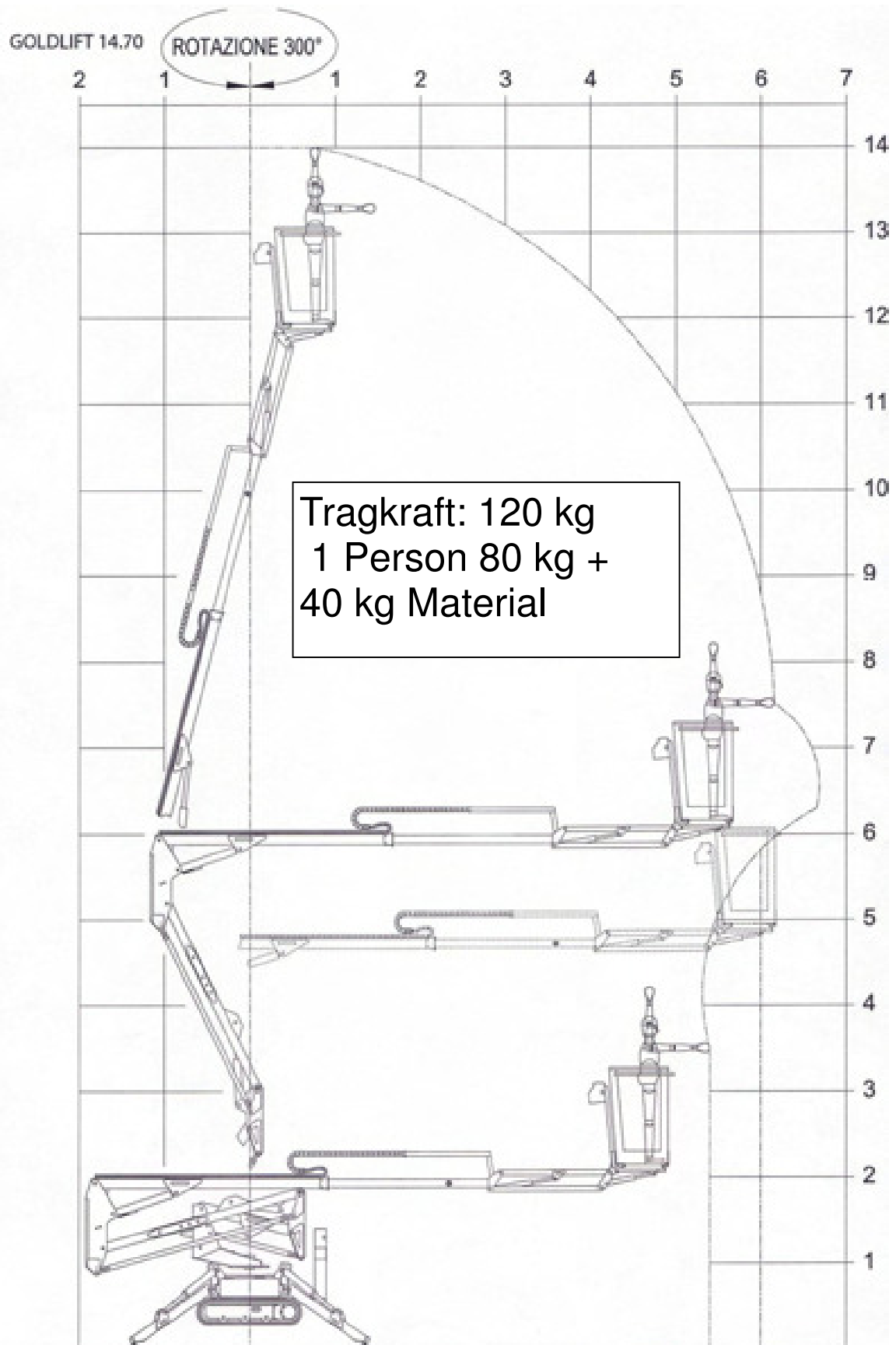
Arbeitshöhe:	14.70 m
Plattformhöhe:	12.20 m
Seitliche Reichweite 120 kg:	7.00 m
Gesamthöhe:	1.98 m
Gesamtbreite:	0.85 m
Gesamtlänge:	3.98 m
Gesamtgewicht: ca.	1700 kg
Antrieb:	230 Volt/Benzin
Weitere Daten auf Anfrage	



**Nehmen Sie mit uns Kontakt auf!
Wir beraten Sie gerne.**



Lastdiagramm Goldlift 14.70



Raummasse Goldlift 14.70

Höchstlänge bei Bewegungsstand	3975 mm
Gestellbreite	780-1080 mm
Maximalhöhe bei Laustand	1980 mm
Maximaler Anschlusswinkel	18,5°
Maximaler Abstützungswinkel	10°
Abstützungsgrundseite	2700 mm

